

Multisplit-Anwendung
Klimatisierung
Technische Daten
3MXM-A9



3MXM40A2V1B9
3MXM52A2V1B9
3MXM68A2V1B9

INHALT

3MXM-A9

1	Merkmale	4
	3MXM-A9	4
2	Technische Daten	5
3	Elektrische Daten	7
	Daten Elektrik	7
4	Kombinationstabelle	8
	Tabelle der Kombinationen	8
5	Leistungstabellen	13
	Legende zur Leistungstabelle	13
6	Abmessungszeichnungen	14
7	Masseschwerpunkt	15
	Massenschwerpunkt	15
8	Kältemittelkreislauf	16
	Kältemittelkreisläufe	16
9	Elektroschaltplan	17
	Elektroschaltpläne – Eine Phase	17
10	Schalldaten	18
	Schalldruckspektren	18
11	Betriebsbereich	19

1 Merkmale

1 - 1 3MXM-A9

- › Neues Design für das Außengerät
- › Saisonale Effizienz mit Werten von bis A+++ im Kühlbetrieb und A++ im Heizbetrieb dank modernster Technologie und integrierter Intelligenz
- › An 1 Multi-Außengerät können bis zu 3 Innengeräte angeschlossen werden; Alle Innengeräte können einzeln geregelt werden und müssen nicht im selben Raum oder zur selben Zeit installiert werden.
- › Mit einer Entscheidung für eine Anlage mit R-32 verringern sich die Auswirkungen auf die Umwelt auf 68 % im Vergleich zu Anlagen mit R-410A. Dank der hohen Energieeffizienz sinkt der Energieverbrauch unmittelbar.
- › Es können unterschiedliche Typen an Innengeräten angeschlossen werden: z. B. Wandgeräte, Zwischendeckengeräte für Eckmontage, Deckeneinbaugeräte
- › Außengeräte sind mit einem Swingverdichter ausgestattet, der sich durch einen niedrigen Geräuschpegel und äußerst geringen Energieverbrauch auszeichnet



Inverter

2 Technische Daten

2 - 1 Technische Daten

Technische Daten					3MXM40A9	3MXM52A9	3MXM68A9
Gehäuse	Farbe				Elfenbeinweiß		
Abmessungen	Maßeinheit	Höhe	mm		734		
		Breite	mm		974		
		Tiefe	mm		408		
	Versandpaket	Höhe	mm		820		
		Breite	mm		1.050		
		Tiefe	mm		480		
Gewicht	Gerät	kg		57	62		
	Versandpaket	kg		63	67		
Wärmetauscher	Länge				920		
	Reihen	Anzahl		2			
	Lamellenabstand				1,40		
	Stufen	Anzahl		32			
	Durchgänge	Anzahl		6,00			
	Rohrtyp				Hi-XA		
	Rohrdurchmesser				8,0		
	Lamelle	Typ		LAMELLE WHS8 WASSERAUFNEHMEND			
		Schutzbehandlung		Korrosionsschutz-Behandlung			
Ventilator	Type				Flügelventilator		
	Austrittsrichtung				Horizontal		
	Anzahl				1		
Luftstromvolumen	Kühlung	Hoch	m ³ /min	42,0	46,5		
			cfm	1.483	1.642		
			Mittel	m ³ /min	42,0	42,5	
		cfm	1.483	1.501			
		Niedrig	m ³ /min	24,0	24,1		
			cfm	847	851		
	Heizen		Hoch	m ³ /min	41,0	43,8	
		cfm		1.447	1.547		
		Mittel		m ³ /min	41,0	43,8	
		cfm	1.447	1.547			
		Niedrig	m ³ /min	24,0	16,1		
			cfm	847	569		
Ventilatormotor	Anzahl				1		
	Model				D55F-31		
	Ausgabe				W		
Ventilatormotor	Drehzahl	Kühlen	High	rpm	700	760	
			Mittel	rpm	700		
			Niedrig	rpm	420		
	Heizen	Hoch	rpm	680		720	
		Niedrig	rpm	420		300	
		Mittel	rpm	680		720	
Verdichter	Anzahl				1		
	Model				2YC40JXD#C		2YC71DXD#C
	Ölmenge				cm ³		900
	Typ				Vollhermetischer Schwingverdichter		
	Ausgabe				W		2.400
	Öltyp				FW68DA		
Betriebsbereich	Kühlung	Umgebung	Min.	°CDB	-10		
			Max.	°CDB	46		
	Heizen	Umgebung	Min.	°CDB	-15		
			Max.	°CDB	24		
Schalleistungspegel	Kühlen	Max	dBA		63		
		Night quiet mode	dBA		58	59	
		Tonale Anpassung	dBA		0		
	Heizen	Max	dBA		63		
		Nom.	dBA		59	61	
		Night quiet mode	dBA		58	59	
		Tonale Anpassung	dBA		0		
Schalleistungspegel – Modus für niedrigen Schallpegel (Stb. 2020, 189)	Kühlen	Max.	dBA		62	61	
		Nachteinstellungsmodus	dBA		57	58	
		Tonale Anpassung	dBA		0		
	Heizen	Max.	dBA		62	61	
		Nachteinstellungsmodus	dBA		57	58	
		Tonale Anpassung	dBA		0		
Schalldruckpegel	Kühlung	Nom.	dBA		46	48	
	Heizen	Nom.	dBA		47	48	
Refrigerant	Typ				R-32		
	Charge				kg		2,00
	Regelung				Expansionsventil		
	GWP				675		

2 Technische Daten

2 - 1 Technische Daten

2

Technische Daten				3MXM40A9	3MXM52A9	3MXM68A9
Rohrleitungsanschlüsse	Flüssigkeit	Anzahl			3	
		AD	mm		6,35	
Rohrleitungsanschlüsse	Gas	Anzahl			1	
		AD	mm		9,5	
Ableitung		Anzahl			1	
		OD	mm		16 (Innendurchmesser des Anschlusschlauchs)	
Gas 2		Anzahl			2	
		AD	mm		12,7	
Leitungs- länge	Max.	AG – IG	m		3 (1)	
			m		25 (1)	
		System Unbefüllt	m		30	
Zusätzliche Kältemittelfüllmenge			kg/m		0,02 (für Rohrleitungslängen über 30 m)	
Niveaun- terschied	IG - AG	Max.	m		15	
			IG - IG	m		7,5
Wärmeisolierung					Sowohl Flüssigkeits- als auch Gasleitungen	
Gesamtlei- tungslänge	System	Ist	m		50 (2)	50
Leistungsregelung	Verfahren				Variabel (Inverter)	

Standardzubehör: Installationsanleitung;Anzahl: 1;

Standardzubehör: Schraubensack;Anzahl: 1;

Standardzubehör: Ablassstopfen;Anzahl: 1;

Standardzubehör: Reduzierstück;Anzahl: 1;

Standardzubehör: Kondensatkappe (1);Anzahl: 6;

Standardzubehör: Kondensatkappe (2);Anzahl: 3;

Elektrische Daten				3MXM40A9	3MXM52A9	3MXM68A9
Spannungsversorgung	Phase				1~	
		Frequenz	Hz		50	
		Spannung	V		220-240	
Verdrahtungsanschlüsse	Für Spannungsversorgung	Anzahl			3	
		Bemerkung			Inklusive Erdungskabel	
	Für Anschluss an Innengerät	Anzahl			4	
		Bemerkung			Inklusive Erdungskabel	
Strom - 50 Hz	Max. Amperezahl für Sicherung (MFA)	A		16	20	

(1)Für 1 Raum |

(2)Bei Kombination mit CVXM-A, FVXM-A – maximale Rohrleitungslänge 30 m. |

Siehe separate Zeichnung für den Betriebsbereich |

Siehe separate Zeichnung für die elektrischen Daten |

Enthält fluoridierte Treibhausgase

3 Elektrische Daten

3 - 1 Daten Elektrik

2MXM68A9
3MXM-A9
4MXM-A9
5MXM-A9
3

Außengerät	Stromversorgung			RA Innengeräte (10% Sicherheitsfaktor)		Andere Innengeräte (10% Sicherheitsfaktor)		Verdichter		Außenlüftermotor	
				MCA	MFA	MCA	MFA	RHz	RLA	kW	FLA
Modellbezeichnung	Hz	Spannung	Spannungsbereich								
2MXM68N2V1B 2MXM68A2V1B 2MXM68A2V1B9	50	220	Maximal 50Hz 264V	16,94	20	19,80	20	-	7,8	0,056	0,37
	50	230							7,5		
	50	240	Minimal 50Hz 198V						8,7		
3MXM40N2V1B9	50	220	Maximal 50Hz 264V	14,31	16	15,97	16	-	2,9	0,056	0,37
	50	230							3,0		
	50	240	Minimal 50Hz 198V						3,1		
3MXM52N2V1B9	50	220	Maximal 50Hz 264V	14,59	20	16,27	20	-	4,5	0,056	0,37
	50	230							4,7		
	50	240	Minimal 50Hz 198V						4,9		
3MXM68N2V1B9 3MXM68A2V1B 3MXM68A2V1B9	50	220	Maximal 50Hz 264V	17,19	20	19,81	20	-	8,0	0,056	0,37
	50	230							8,4		
	50	240	Minimal 50Hz 198V						8,7		
4MXM68N2V1B9 4MXM68A2V1B 4MXM68A2V1B9	50	220	Maximal 50Hz 264V	17,36	20	19,81	20	-	7,0	0,056	0,37
	50	230							7,3		
	50	240	Minimal 50Hz 198V						7,6		
4MXM80N2V1B9 4MXM80A2V1B 4MXM80A2V1B9	50	220	Maximal 50Hz 264V	17,04	25	20,36	25	-	8,5	0,075	0,50
	50	230							8,9		
	50	240	Minimal 50Hz 198V						9,3		
5MXM90N2V1B9 5MXM90A2V1B 5MXM90A2V1B9	50	220	Maximal 50Hz 264V	21,70	32	25,88	32	-	9,2	0,075	0,50
	50	230							9,6		
	50	240	Minimal 50Hz 198V						10,0		
3AMXM52N2V1B9	50	220	Maximal 50Hz 264V	18,19	20	16,27	20	-	4,5	0,056	0,37
	50	230							4,7		
	50	240	Minimal 50Hz 198V						4,9		
3MXF52A2V1B9	50	220	Maximal 50Hz 264V	14,59	20	16,27	20	-	4,5	0,056	0,37
	50	230							4,7		
	50	240	Minimal 50Hz 198V						4,9		
3AMXF52A2V1B9	50	220	Maximal 50Hz 264V	14,59	20	16,27	20	-	4,5	0,056	0,37
	50	230							4,7		
	50	240	Minimal 50Hz 198V						4,9		
3MXF68A2V1B9	50	220	Maximal 50Hz 264V	17,19	20	19,81	20	-	8,0	0,056	0,37
	50	230							8,4		
	50	240	Minimal 50Hz 198V						8,7		
3MXM40N2V1B8 3MXM40A2V1B 3MXM40A2V1B9	50	220	Maximal 50Hz 264V	14,31	16	15,97	16	-	2,9	0,056	0,37
	50	230							3,0		
	50	240	Minimal 50Hz 198V						3,1		
3MXM52N2V1B8 3MXM52A2V1B 3MXM52A2V1B9	50	220	Maximal 50Hz 264V	14,59	20	16,27	20	-	4,5	0,056	0,37
	50	230							4,7		
	50	240	Minimal 50Hz 198V						4,9		

Hinweise

- Die RLA basiert auf den folgenden Bedingungen.
Außentemperatur 35°C DB
Innentemperatur 27°C DB / 19°C WB
- Wählen Sie den Aderquerschnitt entsprechend MCA.
- Die höchstzulässige Spannungsdifferenz zwischen den Phasen beträgt 2%.
- Verwenden Sie einen Leistungsschalter statt einer Schmelzsicherung.
- Nur für wandmontierte FVXM Geräte

Symbole

- MCA: Min. Amperezahl Stromkreis [A]
 MFA: Max. Amperezahl Sicherung [A]
 RLA: Nenn-Strombelastbarkeit [A]
 OFM: Außenlüftermotor
 MSC: Maximaler Anlaufstrom
 FLA: Vollast Ampere [A]
 kW: Nenn-Ausgangsleistung des Lüftermotors [kW]

3D129421D

4 Kombinationstabelle

4 - 1 Tabelle der Kombinationen

4

3MXM40A9

Kühlen 230V 50Hz

Außengerät	Innengerät	Kühlleistung [kW]			Gesamtleistung [kW]			Leistungsaufnahme [kW]			Gesamtstrom [A]			Leistungsfaktor [%]
		Raum A	Raum B	Raum C	Minimum	Nennwert	Maximum	Minimum	Nennwert	Maximum	Minimum	Nennwert	Maximum	
3MXM40M2V1B 3MXM40M3V1B 3MXM40N2V1B 3MXM40N2V1B9 3MXM40N2V1B8 3MXM40N2V1B7 3MXM40A2V1B 3MXM40A2V1B9	1.5	1,50	-	-	1,40	1,50	2,20	0,32	0,35	0,46	1,52	1,63	2,20	91
	2.0	2,00	-	-	1,40	2,00	2,90	0,32	0,48	0,71	1,52	2,28	3,40	91
	2.5	2,50	-	-	1,40	2,50	3,10	0,32	0,64	0,82	1,52	3,05	3,90	91
	3.5	3,50	-	-	1,40	3,50	4,10	0,32	0,98	1,19	1,52	4,68	5,70	91
	1.5+1.5	1,50	1,50	-	1,60	3,00	4,20	0,34	0,59	1,14	1,63	2,82	5,44	91
	1.5+2.0	1,50	2,00	-	1,60	3,50	4,20	0,34	0,71	1,12	1,63	3,40	5,33	91
	1.5+2.5	1,50	2,50	-	1,60	4,00	4,20	0,34	0,86	1,10	1,63	4,11	5,33	91
	1.5+3.5	1,20	2,80	-	1,60	4,00	4,40	0,34	0,85	1,13	1,63	4,07	5,41	91
	2.0+2.0	2,00	2,00	-	1,60	4,00	4,50	0,34	0,84	1,09	1,63	4,02	5,22	91
	2.0+2.5	1,78	2,22	-	1,60	4,00	4,50	0,34	0,83	1,07	1,63	3,97	5,22	91
	2.0+3.5	1,45	2,55	-	1,60	4,00	4,50	0,34	0,83	1,03	1,63	3,97	5,22	91
	2.5+2.5	2,00	2,00	-	1,60	4,00	4,50	0,34	0,83	1,05	1,63	3,97	5,22	91
	2.5+3.5	1,67	2,33	-	1,60	4,00	4,60	0,34	0,82	1,03	1,63	3,92	4,93	91
	3.5+3.5	2,00	2,00	-	1,60	4,00	4,60	0,34	0,82	1,01	1,63	3,92	4,84	91
	1.5+1.5+1.5	1,33	1,33	1,33	1,70	4,00	4,60	0,36	0,78	0,98	1,74	3,73	4,68	91
	1.5+1.5+2.0	1,20	1,20	1,60	1,70	4,00	4,60	0,36	0,77	0,96	1,74	3,68	4,68	91
	1.5+1.5+2.5	1,09	1,09	1,82	1,70	4,00	4,60	0,36	0,77	0,94	1,74	3,68	4,68	91
	1.5+1.5+3.5	0,92	0,92	2,15	1,70	4,00	4,60	0,36	0,76	0,90	1,74	3,64	4,68	91
	1.5+2.0+2.0	1,09	1,45	1,45	1,70	4,00	4,60	0,36	0,77	0,92	1,74	3,68	4,68	91
	1.5+2.0+2.5	1,00	1,33	1,67	1,70	4,00	4,60	0,36	0,76	0,91	1,74	3,64	4,68	91
	1.5+2.0+3.5	0,86	1,14	2,00	1,70	4,00	4,60	0,36	0,76	0,89	1,74	3,64	4,68	91
	1.5+2.5+2.5	0,92	1,54	1,54	1,70	4,00	4,60	0,36	0,76	0,87	1,74	3,64	4,68	91
	2.0+2.0+2.0	1,33	1,33	1,33	1,70	4,00	4,60	0,36	0,76	0,85	1,74	3,64	4,68	91
	2.0+2.0+2.5	1,23	1,23	1,54	1,70	4,00	4,60	0,36	0,76	0,83	1,74	3,64	4,68	91
	2.0+2.5+2.5	1,14	1,43	1,43	1,70	4,00	4,60	0,36	0,75	0,81	1,74	3,59	4,68	91

Hinweise

- Die Gesamtleistung jedes angeschlossenen Innengeräts beträgt bis zu 7.0kW.
- Die in diesem Dokument aufgeführten Werte gelten für den Anschluss der folgenden Innengerätetypen:
1.5, 2.0, 2.5, 3.5 kW-Klasse
Wandmontierte CTXA-AS, CTXA-AT, CTXA-AW, CTXA-BB, CTXA-BS, CTXA-BT, CTXM-M, CTXM-N, CTXM-R, FTXA-AS, FTXA-AT, FTXA-AW, FTXA-BB, FTXA-BS, FTXA-BT, FTXM-M, FTXM-N, FTXM-R, FTXJ-AB, FTXJ-AS, FTXJ-AW Serie
- Bedingungen für die Kühlleistung
Innentemperatur 27°C DB / 19°C WB
Außentemperatur 35°C DB
- Ausführliche Informationen zum Anschluss des Warmwasser-Generators für Multi und des Hybrid für Multi finden Sie unter 3D106169.

4D139801B

3MXM40A9

Heizen 230V 50Hz

Außengerät	Innengerät	Heizleistung [kW]			Gesamtleistung [kW]			Leistungsaufnahme [kW]			Gesamtstrom [A]			Leistungsfaktor [%]
		Raum A	Raum B	Raum C	Minimum	Nennwert	Maximum	Minimum	Nennwert	Maximum	Minimum	Nennwert	Maximum	
3MXM40M2V1B 3MXM40M3V1B 3MXM40N2V1B 3MXM40N2V1B9 3MXM40N2V1B8 3MXM40N2V1B7 3MXM40A2V1B 3MXM40A2V1B9	1.5	2,30	-	-	1,10	2,30	3,30	0,30	0,60	0,82	1,38	2,77	3,83	93
	2.0	2,70	-	-	1,10	2,70	3,70	0,30	0,76	1,23	1,38	3,51	5,75	93
	2.5	3,40	-	-	1,10	3,40	4,10	0,30	1,01	1,28	1,38	4,68	5,96	93
	3.5	4,20	-	-	1,10	4,20	4,80	0,30	1,42	1,71	1,38	6,60	7,98	93
	1.5+1.5	1,80	1,80	-	1,20	3,60	5,00	0,32	0,69	1,30	1,49	3,23	6,07	93
	1.5+2.0	1,63	2,17	-	1,20	3,80	5,00	0,32	0,73	1,28	1,49	3,41	5,96	93
	1.5+2.5	1,61	2,69	-	1,20	4,30	5,00	0,32	0,92	1,26	1,49	4,32	5,96	93
	1.5+3.5	1,38	3,22	-	1,20	4,60	5,00	0,32	0,98	1,22	1,49	4,59	5,96	93
	2.0+2.0	2,30	2,30	-	1,20	4,60	5,00	0,32	0,97	1,25	1,49	4,54	5,85	93
	2.0+2.5	2,04	2,56	-	1,20	4,60	5,00	0,32	0,98	1,23	1,49	4,59	5,85	93
	2.0+3.5	1,67	2,93	-	1,20	4,60	5,00	0,32	0,97	1,19	1,49	4,54	5,85	93
	2.5+2.5	2,30	2,30	-	1,20	4,60	5,00	0,32	0,96	1,21	1,49	4,49	5,85	93
	2.5+3.5	1,92	2,68	-	1,20	4,60	5,00	0,32	0,95	1,17	1,49	4,45	5,85	93
	3.5+3.5	2,30	2,30	-	1,20	4,60	5,00	0,32	0,94	1,15	1,49	4,40	5,75	93
	1.5+1.5+1.5	1,53	1,53	1,53	1,30	4,60	5,10	0,32	0,89	1,02	1,49	4,17	4,79	93
	1.5+1.5+2.0	1,38	1,38	1,84	1,30	4,60	5,10	0,32	0,89	1,01	1,49	4,17	4,72	93
	1.5+1.5+2.5	1,25	1,25	2,09	1,30	4,60	5,10	0,32	0,89	0,99	1,49	4,17	4,63	93
	1.5+1.5+3.5	1,06	1,06	2,48	1,30	4,60	5,10	0,32	0,88	0,97	1,49	4,12	4,53	93
	1.5+2.0+2.0	1,25	1,67	1,67	1,30	4,60	5,10	0,32	0,88	0,95	1,49	4,12	4,44	93
	1.5+2.0+2.5	1,15	1,53	1,92	1,30	4,60	5,10	0,32	0,87	0,93	1,49	4,07	4,35	93
	1.5+2.0+3.5	0,99	1,31	2,30	1,30	4,60	5,10	0,32	0,87	0,91	1,49	4,07	4,25	93
	1.5+2.5+2.5	1,06	1,77	1,77	1,30	4,60	5,10	0,32	0,88	0,87	1,49	4,12	4,07	93
	2.0+2.0+2.0	1,53	1,53	1,53	1,30	4,60	5,10	0,32	0,87	0,89	1,49	4,07	4,16	93
	2.0+2.0+2.5	1,42	1,42	1,77	1,30	4,60	5,10	0,32	0,87	0,86	1,49	4,07	4,02	93
	2.0+2.5+2.5	1,31	1,64	1,64	1,30	4,60	5,10	0,32	0,86	0,84	1,49	4,03	3,93	93

Hinweise

- Die Gesamtleistung jedes angeschlossenen Innengeräts beträgt bis zu 7.0kW.
- Die in diesem Dokument aufgeführten Werte gelten für den Anschluss der folgenden Innengerätetypen:
1.5, 2.0, 2.5, 3.5 kW-Klasse
Wandmontierte CTXA-AS, CTXA-AT, CTXA-AW, CTXA-BB, CTXA-BS, CTXA-BT, CTXM-M, CTXM-N, CTXM-R, FTXA-AS, FTXA-AT, FTXA-AW, FTXA-BB, FTXA-BS, FTXA-BT, FTXM-M, FTXM-N, FTXM-R, FTXJ-AB, FTXJ-AS, FTXJ-AW Serie
- Bedingungen für die Heizleistung
Innentemperatur 20°C DB
Außentemperatur 7°C DB / 6°C WB
- Ausführliche Informationen zum Anschluss des Warmwasser-Generators für Multi und des Hybrid für Multi finden Sie unter 3D106169.

4D139802B

4 Kombinationstabelle

4 - 1 Tabelle der Kombinationen

3MXM52A9

Kühlen 230V 50Hz

Außengerät	Innengerät	Kühlleistung [kW]			Gesamtleistung [kW]			Leistungsaufnahme [kW]			Gesamtstrom [A]			Leistungsfaktor [%]
		Raum A	Raum B	Raum C	Minimum	Nennwert	Maximum	Minimum	Nennwert	Maximum	Minimum	Nennwert	Maximum	
	1.5	1.50	-	-	1.40	1.50	2.40	0.34	0.36	0.63	1.50	1.62	2.86	96
	2.0	2.00	-	-	1.60	2.00	3.00	0.36	0.48	0.78	1.60	2.17	3.51	96
	2.5	2.50	-	-	1.60	2.50	3.30	0.36	0.64	0.87	1.62	2.89	3.92	96
	3.5	3.50	-	-	1.60	3.50	4.20	0.37	0.98	1.30	1.63	4.43	5.88	96
	4.2	4.20	-	-	1.60	4.20	4.80	0.37	1.21	1.55	1.63	5.47	7.04	96
	5.0	5.00	-	-	1.60	5.00	5.40	0.35	1.76	2.03	1.55	7.94	9.18	96
	1.5+1.5	1.50	1.50	-	1.70	3.00	4.70	0.35	0.55	1.32	1.55	2.50	5.98	96
	1.5+2.0	1.50	2.00	-	1.70	3.50	4.70	0.35	0.66	1.30	1.55	2.99	5.88	96
	1.5+2.5	1.50	2.50	-	1.70	4.00	5.00	0.35	0.78	1.92	1.55	3.54	8.66	96
	1.5+3.5	1.50	3.50	-	1.70	5.00	6.00	0.35	1.06	2.17	1.55	4.81	9.80	96
	1.5+4.2	1.37	3.83	-	1.70	5.20	6.10	0.35	1.10	2.26	1.55	4.99	10.21	96
	1.5+5.0	1.20	4.00	-	1.80	5.20	6.30	0.37	1.10	2.28	1.68	4.99	10.31	96
	2.0+2.0	2.00	2.00	-	1.80	4.00	5.10	0.37	0.85	1.91	1.68	3.85	8.66	96
	2.0+2.5	2.00	2.50	-	1.80	4.50	5.30	0.37	0.95	1.89	1.68	4.31	8.56	96
	2.0+3.5	1.89	3.21	-	1.80	5.20	6.30	0.37	1.10	2.30	1.68	4.99	10.38	96
	2.0+4.2	1.68	3.52	-	1.80	5.20	6.30	0.37	1.09	2.25	1.68	4.94	10.18	96
	2.0+5.0	1.49	3.71	-	1.80	5.20	6.50	0.37	1.09	2.19	1.68	4.94	9.89	96
	2.5+2.5	2.50	2.50	-	1.80	5.00	6.00	0.37	1.04	2.23	1.68	4.72	10.09	96
	2.5+3.5	2.17	3.03	-	1.80	5.20	6.10	0.37	1.09	2.21	1.68	4.94	10.00	96
	2.5+4.2	1.94	3.26	-	1.80	5.20	6.40	0.37	1.09	2.30	1.68	4.94	10.41	96
	2.5+5.0	1.73	3.47	-	1.80	5.20	6.50	0.37	1.06	2.14	1.68	4.81	9.68	96
	3.5+3.5	2.60	2.60	-	1.80	5.20	6.40	0.37	1.08	2.28	1.68	4.90	10.31	96
	3.5+4.2	2.26	2.84	-	1.80	5.20	6.40	0.37	1.08	2.26	1.68	4.90	10.21	96
	3.5+5.0	2.14	3.06	-	1.80	5.20	6.60	0.37	1.06	2.19	1.68	4.81	9.89	96
3MXM52NZV1B	4.2+4.2	2.60	2.60	-	1.80	5.20	6.50	0.37	1.07	2.24	1.68	4.85	10.11	96
3MXM52NZV1B8	1.5+1.5+1.5	1.50	1.50	1.50	1.80	4.50	6.40	0.37	0.90	2.18	1.65	4.08	9.86	96
3MXM52NZV1B8	1.5+1.5+2.0	1.44	1.44	1.92	1.80	4.80	6.40	0.37	1.02	2.16	1.65	4.61	9.78	96
3MXM52AZV1B	1.5+1.5+2.5	1.42	1.42	2.36	1.80	5.20	6.70	0.37	1.09	2.23	1.65	4.94	10.10	96
3MXM52AZV1B8	1.5+1.5+3.5	1.20	1.20	2.80	1.90	5.20	6.80	0.37	1.09	2.28	1.65	4.94	10.30	96
	1.5+1.5+4.2	1.08	1.08	3.03	1.90	5.20	6.80	0.37	1.08	2.26	1.65	4.90	10.20	96
	1.5+1.5+5.0	0.98	0.98	3.25	1.90	5.20	7.10	0.33	1.05	2.17	1.51	4.76	9.80	96
	1.5+2.0+2.0	1.42	1.89	1.89	1.80	5.20	6.45	0.37	1.10	2.13	1.65	4.99	9.64	96
	1.5+2.0+2.5	1.30	1.73	2.17	1.80	5.20	6.70	0.37	1.09	2.19	1.65	4.94	9.90	96
	1.5+2.0+3.5	1.11	1.49	2.60	1.90	5.20	6.80	0.37	1.08	2.23	1.65	4.90	10.10	96
	1.5+2.0+4.2	1.01	1.35	2.84	1.90	5.20	6.80	0.37	1.08	2.19	1.65	4.90	9.90	96
	1.5+2.0+5.0	0.92	1.22	3.06	1.90	5.20	7.20	0.33	1.04	2.15	1.51	4.72	9.70	96
	1.5+2.5+2.5	1.20	2.00	2.00	1.80	5.20	6.70	0.37	1.09	2.17	1.65	4.94	9.80	96
	1.5+2.5+3.5	1.04	1.73	2.43	1.90	5.20	6.80	0.37	1.08	2.21	1.65	4.90	10.00	96
	1.5+2.5+4.2	0.95	1.59	2.66	1.90	5.20	6.80	0.37	1.07	2.19	1.65	4.85	9.90	96
	1.5+2.5+5.0	0.87	1.44	2.89	1.90	5.20	7.30	0.33	1.04	2.17	1.51	4.72	9.80	96
	1.5+3.5+3.5	0.92	2.14	2.14	1.80	5.20	7.30	0.37	1.07	2.15	1.65	4.85	9.70	96
	2.0+2.0+2.0	1.73	1.73	1.73	1.80	5.20	6.50	0.37	1.07	2.06	1.65	4.85	9.94	96
	2.0+2.0+2.5	1.60	1.60	2.00	1.80	5.20	7.00	0.37	1.06	2.21	1.65	4.81	10.00	96
	2.0+2.0+3.5	1.39	1.39	2.43	1.90	5.20	7.20	0.39	1.05	2.17	1.75	4.76	9.80	96
	2.0+2.0+4.2	1.27	1.27	2.66	1.90	5.20	7.20	0.39	1.04	2.15	1.75	4.72	9.70	96
	2.0+2.0+5.0	1.16	1.16	2.89	1.90	5.20	7.30	0.35	1.03	2.19	1.59	4.67	9.91	96
	2.0+2.5+2.5	1.49	1.86	1.86	1.80	5.20	7.10	0.39	1.05	2.12	1.75	4.76	9.60	96
	2.0+2.5+3.5	1.30	1.63	2.28	1.90	5.20	7.20	0.39	1.04	2.15	1.75	4.72	9.70	96
	2.0+2.5+4.2	1.20	1.49	2.51	1.90	5.20	7.20	0.39	1.04	2.14	1.75	4.72	9.65	96
	2.0+3.5+3.5	1.16	2.02	2.02	1.90	5.20	7.30	0.39	1.04	2.15	1.75	4.72	9.70	96
	2.5+2.5+2.5	1.73	1.73	1.73	1.90	5.20	7.10	0.39	1.04	2.19	1.75	4.72	9.90	96
	2.5+2.5+3.5	1.53	1.53	2.14	1.90	5.20	7.20	0.39	1.04	2.16	1.75	4.72	9.75	96

Hinweise

- Die Gesamtleistung jedes angeschlossenen Innengeräts beträgt bis zu 9,0kW.
- Die in diesem Dokument aufgeführten Werte gelten für den Anschluss der folgenden Innengerätetypen:
1.5, 2.0, 2.5, 3.5, 4.2, 5.0 kW-Klasse
Wandmontierte CTXA-AS, CTXA-AT, CTXA-AW, CTXA-BB, CTXA-BS, CTXA-BT, CTXA-M, CTXA-N, CTXA-R, FTXA-AS, FTXA-AT, FTXA-AW, FTXA-BB, FTXA-BS, FTXA-BT, FTXA-M, FTXA-N, FTXA-R, FTXA-AS, FTXA-AW Serie
- Bedingungen für die Kühlleistung
Innentemperatur 27°C DB / 19°C WB
Außentemperatur 35°C DB
- Ausführliche Informationen zum Anschluss des Warmwasser-Generators für Multi und des Hybrid für Multi finden Sie unter 3D106169.

4D139804B

4 Kombinationstabelle

4 - 1 Tabelle der Kombinationen

3MXM52A9

Heizen 230V 50Hz

Außengerät	Innengerät	Heizleistung [kW]			Gesamtleistung [kW]			Leistungsaufnahme [kW]			Gesamtstrom [A]			Leistungsfaktor [%]
		Raum A	Raum B	Raum C	Minimum	Nennwert	Maximum	Minimum	Nennwert	Maximum	Minimum	Nennwert	Maximum	
	1.5	2,30	-	-	1,10	2,30	3,40	0,30	0,57	1,09	1,34	2,55	4,94	96
	2.0	3,00	-	-	1,10	3,00	3,80	0,30	0,84	1,27	1,34	3,82	5,75	96
	2.5	3,40	-	-	1,10	3,40	4,20	0,30	1,01	1,36	1,34	4,54	6,16	96
	3.5	4,20	-	-	1,10	4,20	4,80	0,30	1,42	1,74	1,34	6,39	7,88	96
	4.2	4,80	-	-	1,10	4,80	5,60	0,30	1,62	2,03	1,34	7,32	9,18	96
	5.0	5,80	-	-	1,20	5,80	6,80	0,33	2,17	2,58	1,48	9,80	11,68	96
	1.5+1.5	1,80	1,80	-	1,20	3,60	5,80	0,32	0,67	1,62	1,44	3,04	7,34	96
	1.5+2.0	1,71	2,29	-	1,20	4,00	5,80	0,32	0,77	1,60	1,44	3,49	7,25	96
	1.5+2.5	1,73	2,88	-	1,20	4,60	6,90	0,32	0,93	2,06	1,44	4,21	9,33	96
	1.5+3.5	1,65	3,85	-	1,20	5,50	7,00	0,32	1,22	2,25	1,44	5,53	10,19	96
	1.5+4.2	1,58	4,42	-	1,20	6,00	7,00	0,32	1,42	2,23	1,44	6,44	10,10	96
	1.5+5.0	1,57	5,23	-	1,30	6,80	7,20	0,32	1,58	2,30	1,44	7,16	10,42	96
	2.0+2.0	2,38	2,38	-	1,20	4,75	7,00	0,32	1,11	2,26	1,44	5,03	10,24	96
	2.0+2.5	2,31	2,89	-	1,20	5,20	7,00	0,32	1,21	2,25	1,44	5,47	10,19	96
	2.0+3.5	2,33	4,07	-	1,20	6,40	7,10	0,32	1,48	2,26	1,44	6,69	10,24	96
	2.0+4.2	2,19	4,61	-	1,20	6,80	7,10	0,32	1,56	2,24	1,44	7,07	10,14	96
	2.0+5.0	1,94	4,86	-	1,40	6,80	7,20	0,32	1,53	2,28	1,44	6,93	10,32	96
	2.5+2.5	2,90	2,90	-	1,20	5,80	7,00	0,32	1,31	2,23	1,44	5,91	10,10	96
	2.5+3.5	2,83	3,97	-	1,30	6,80	7,20	0,32	1,53	2,35	1,44	6,93	10,64	96
	2.5+4.2	2,54	4,26	-	1,30	6,80	7,20	0,32	1,52	2,33	1,44	6,89	10,55	96
	2.5+5.0	2,27	4,53	-	1,40	6,80	7,40	0,32	1,50	2,33	1,44	6,80	10,52	96
	3.5+3.5	3,40	3,40	-	1,40	6,80	7,30	0,32	1,52	2,38	1,44	6,89	10,78	96
	3.5+4.2	3,09	3,71	-	1,40	6,80	7,30	0,32	1,51	2,36	1,44	6,84	10,69	96
	3.5+5.0	2,80	4,00	-	1,45	6,80	7,50	0,32	1,50	2,30	1,44	6,80	10,42	96
3MXM52N2V1B	4.2+4.2	3,40	3,40	-	1,40	6,80	7,30	0,32	1,50	2,35	1,44	6,80	10,62	96
3MXM52N2V1B9	1.5+1.5+1.5	1,83	1,83	1,83	1,30	5,50	8,00	0,32	1,13	2,12	1,44	5,13	9,60	96
3MXM52N2V1B8	1.5+1.5+2.0	1,83	1,83	2,44	1,30	6,10	8,00	0,32	1,26	2,10	1,44	5,69	9,51	96
3MXM52N2V1B7	1.5+1.5+2.5	1,83	1,83	3,05	1,30	6,70	8,00	0,32	1,37	2,08	1,44	6,20	9,42	96
3MXM52A2V1B	1.5+1.5+3.5	1,85	1,85	4,31	1,40	8,00	8,10	0,32	1,62	2,13	1,44	7,35	9,65	96
3MXM52A2V1B9	1.5+1.5+4.2	1,42	1,42	3,97	1,40	6,80	8,10	0,32	1,38	2,11	1,44	6,25	9,56	96
	1.5+1.5+5.0	1,28	1,28	4,25	1,60	6,80	8,30	0,32	1,32	2,09	1,44	5,98	9,47	96
	1.5+2.0+2.0	1,83	2,44	2,44	1,30	6,70	8,00	0,32	1,37	2,14	1,44	6,20	9,69	96
	1.5+2.0+2.5	1,70	2,27	2,83	1,30	6,80	8,00	0,32	1,38	2,12	1,44	6,25	9,60	96
	1.5+2.0+3.5	1,46	1,94	3,40	1,40	6,80	8,10	0,32	1,37	2,16	1,44	6,21	9,78	96
	1.5+2.0+4.2	1,32	1,77	3,71	1,40	6,80	8,10	0,32	1,36	2,14	1,44	6,16	9,69	96
	1.5+2.0+5.0	1,20	1,60	4,00	1,60	6,80	8,30	0,32	1,31	2,07	1,44	5,94	9,38	96
	1.5+2.5+2.5	1,57	2,62	2,62	1,30	6,80	8,00	0,32	1,38	2,12	1,44	6,25	9,60	96
	1.5+2.5+3.5	1,36	2,27	3,17	1,40	6,80	8,10	0,32	1,37	2,13	1,44	6,21	9,65	96
	1.5+2.5+4.2	1,24	2,07	3,48	1,40	6,80	8,10	0,32	1,36	2,11	1,44	6,16	9,56	96
	1.5+2.5+5.0	1,13	1,89	3,78	1,60	6,80	8,30	0,32	1,30	2,09	1,44	5,89	9,47	96
	1.5+3.5+3.5	1,20	2,80	2,80	1,30	6,80	8,20	0,32	1,36	2,14	1,44	6,16	9,69	96
	2.0+2.0+2.0	2,27	2,27	2,27	1,30	6,80	8,00	0,32	1,39	2,13	1,44	6,30	9,65	96
	2.0+2.0+2.5	2,09	2,09	2,62	1,30	6,80	8,00	0,32	1,38	2,11	1,44	6,25	9,56	96
	2.0+2.0+3.5	1,81	1,81	3,17	1,40	6,80	8,10	0,32	1,37	2,12	1,44	6,21	9,60	96
	2.0+2.0+4.2	1,66	1,66	3,48	1,40	6,80	8,10	0,32	1,36	2,10	1,44	6,16	9,51	96
	2.0+2.0+5.0	1,51	1,51	3,78	1,60	6,80	8,30	0,32	1,29	2,08	1,44	5,85	9,42	96
	2.0+2.5+2.5	1,94	2,43	2,43	1,30	6,80	8,00	0,32	1,37	2,09	1,44	6,21	9,47	96
	2.0+2.5+3.5	1,70	2,13	2,98	1,50	6,80	8,10	0,32	1,36	2,11	1,44	6,16	9,56	96
	2.0+2.5+4.2	1,56	1,95	3,28	1,50	6,80	8,10	0,32	1,35	2,11	1,44	6,12	9,56	96
	2.0+3.5+3.5	1,51	2,64	2,64	1,50	6,80	8,20	0,32	1,35	2,15	1,44	6,12	9,74	96
	2.5+2.5+2.5	2,27	2,27	2,27	1,40	6,80	8,00	0,32	1,36	2,07	1,44	6,16	9,38	96
	2.5+2.5+3.5	2,00	2,00	2,80	1,50	6,80	8,10	0,32	1,35	2,09	1,44	6,12	9,47	96

Hinweise

- Die Gesamtleistung jedes angeschlossenen Innengeräts beträgt bis zu 9.0kW.
- Die in diesem Dokument aufgeführten Werte gelten für den Anschluss der folgenden Innengerätetypen:
1.5, 2.0, 2.5, 3.5, 4.2, 5.0 kW-Klasse
Wandmontierte CTXA-AS, CTXA-AT, CTXA-AW, CTXA-BB, CTXA-BS, CTXA-BT, CTXM-M, CTXM-N, CTXM-R, FTXA-AS, FTXA-AT, FTXA-AW, FTXA-BB, FTXA-BS, FTXA-BT, FTXM-M, FTXM-N, FTXM-R, FTXJ-AB, FTXJ-AS, FTXJ-AW Serie
- Bedingungen für die Heizleistung
Innentemperatur 20°C DB
Außentemperatur 7°C DB / 6°C WB
- Ausführliche Informationen zum Anschluss des Warmwasser-Generators für Multi und des Hybrid für Multi finden Sie unter 3D106169.

4D139806B

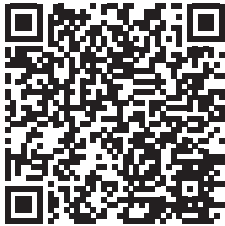
5 Leistungstabellen

5 - 1 Legende zur Leistungstabelle

Um Ihnen einen schnelleren Zugriff auf Daten im von Ihnen gewünschten Format zu ermöglichen, haben wir ein Tool für die Abfrage von Leistungstabellen entwickelt.

Nachfolgend finden Sie den Link zur Leistungstabellendatenbank sowie einen Überblick über alle unsere Tools, um Sie bei der Auswahl des richtigen Produkts zu unterstützen:

- **Leistungstabellendatenbank:** Hier können Sie die gesuchten Leistungsangaben nach Gerätemodell, Kühlmitteltemperatur und Anschlussverhältnis finden und schnell exportieren.
- Sie können hier auf die Leistungstabelle zugreifen:
https://my.daikin.eu/content/denv/en_US/home/applications/software-finder/capacity-table-viewer.html



- Ein Überblick **aller Softwarearbeitsmittel**, die wir anbieten, können Sie hier finden:
https://my.daikin.eu/denv/en_US/home/applications/software-finder.html

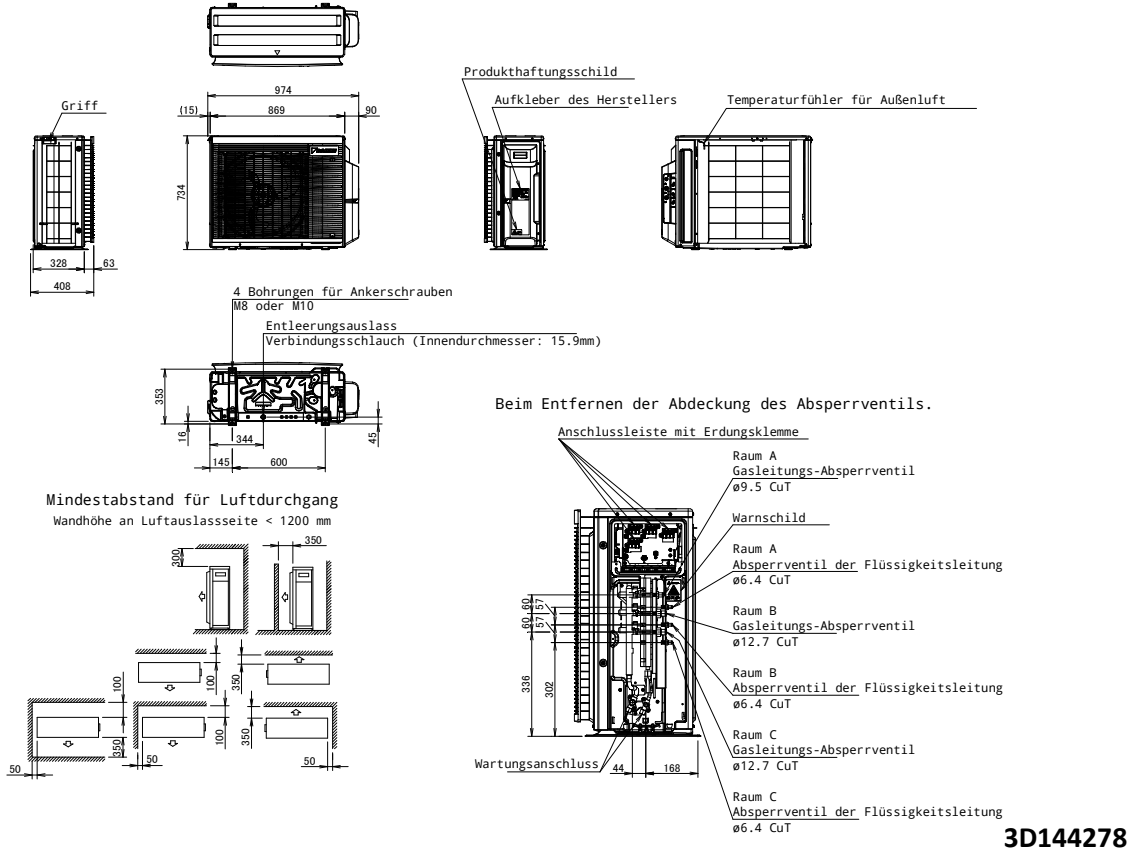


6 Abmessungszeichnungen

6 - 1 Abmessungszeichnungen

6

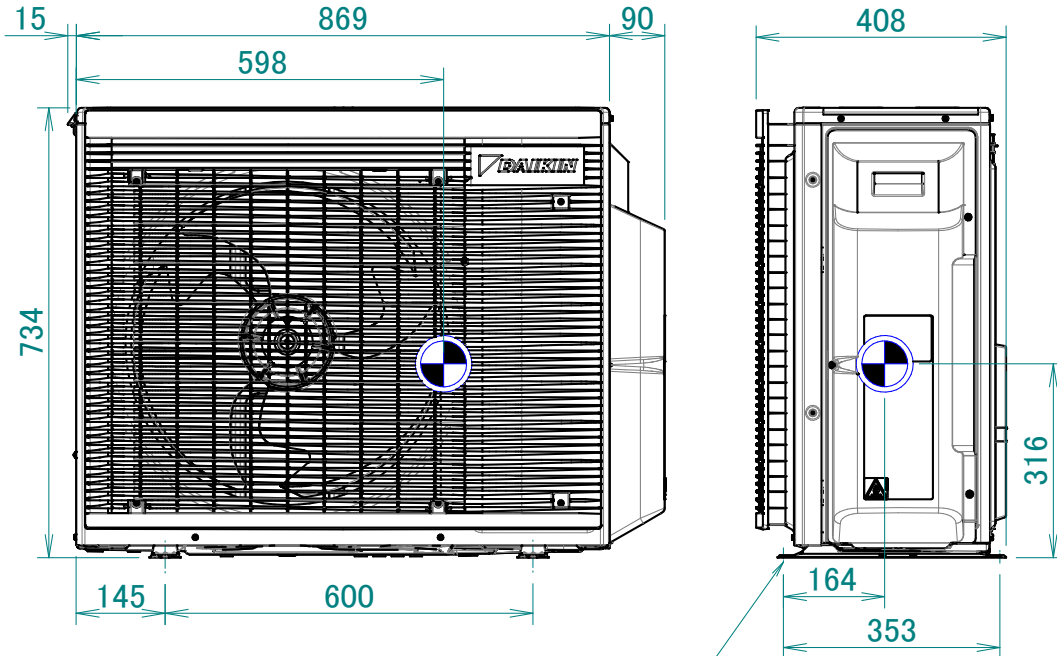
3MXM-A9



7 Masseschwerpunkt

7 - 1 Massenschwerpunkt

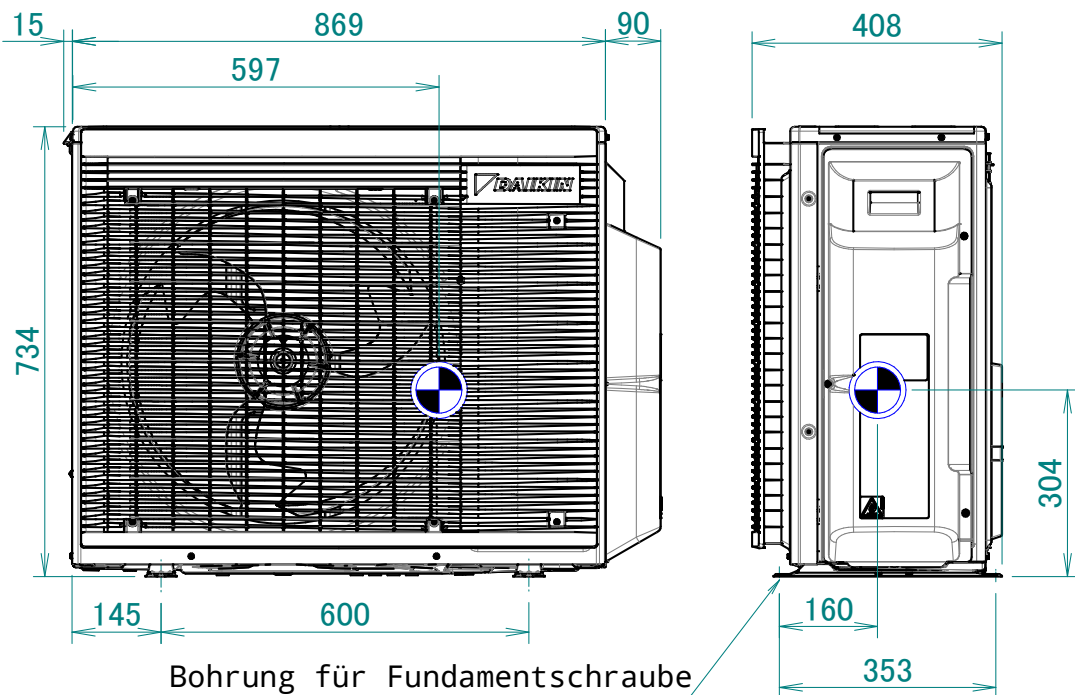
3MXM40-52A9



Bohrung für Fundamentschraube

4D139695

3MXM68A9



Bohrung für Fundamentschraube

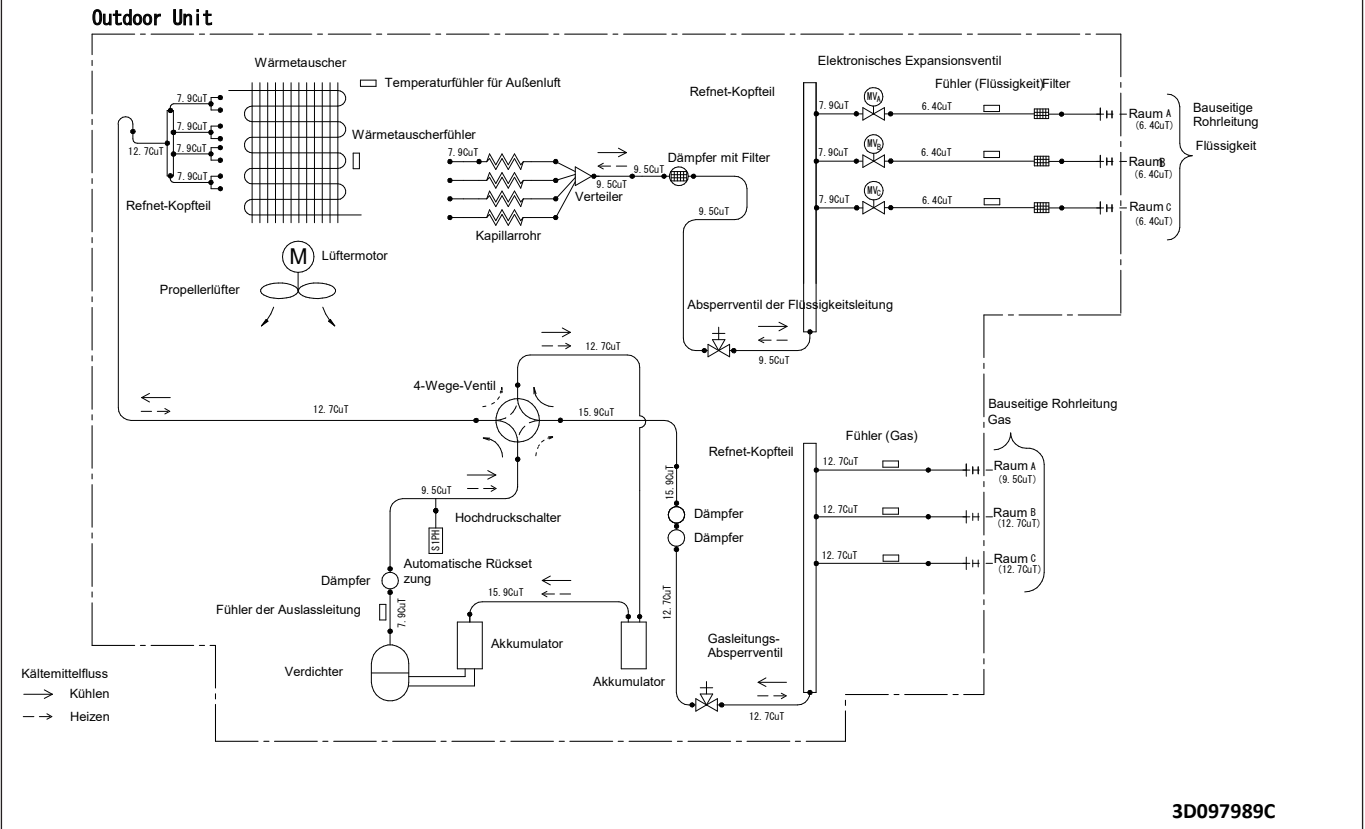
4D139696

8 Kältemittelkreislauf

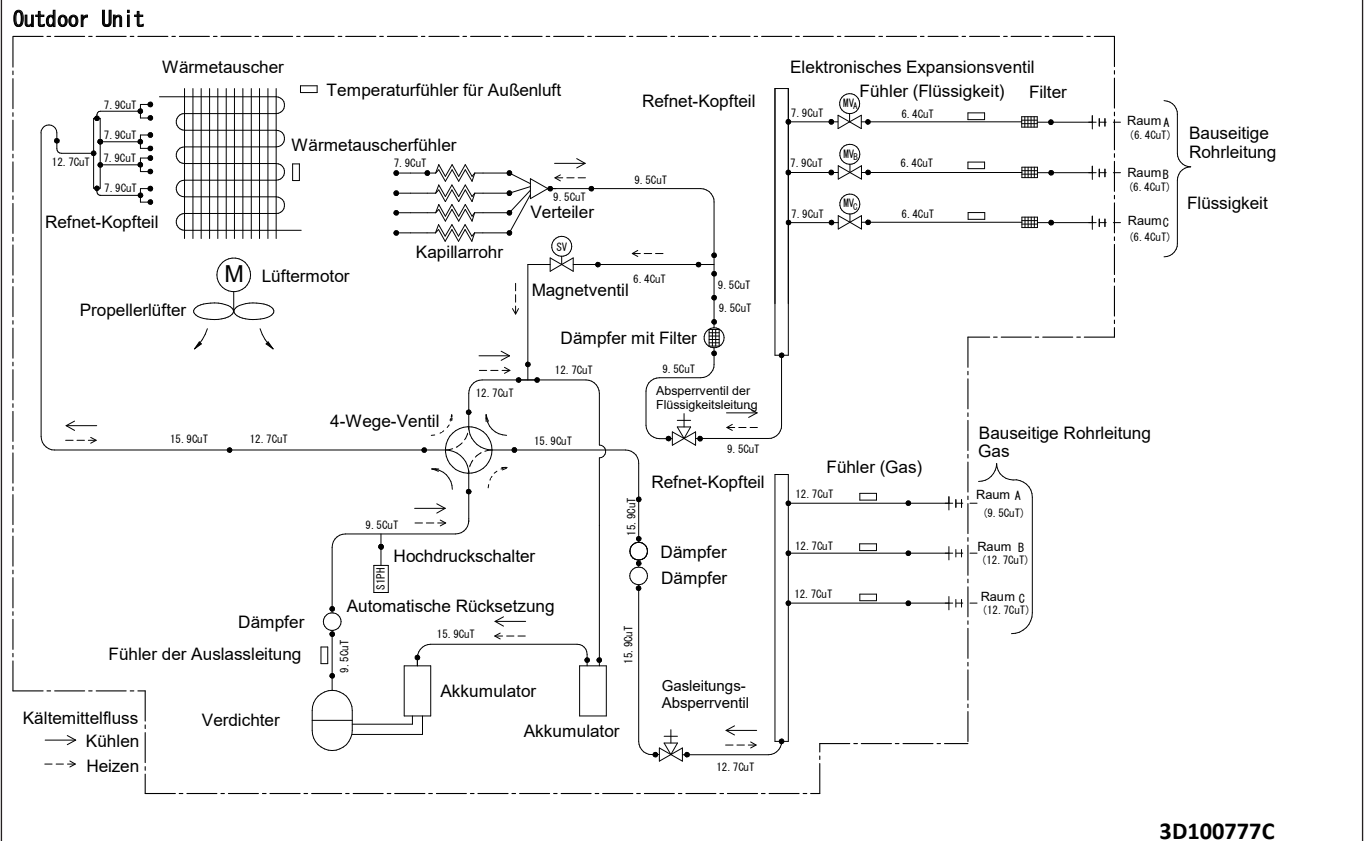
8 - 1 Kältemittelkreisläufe

8

3MXM40-52A9



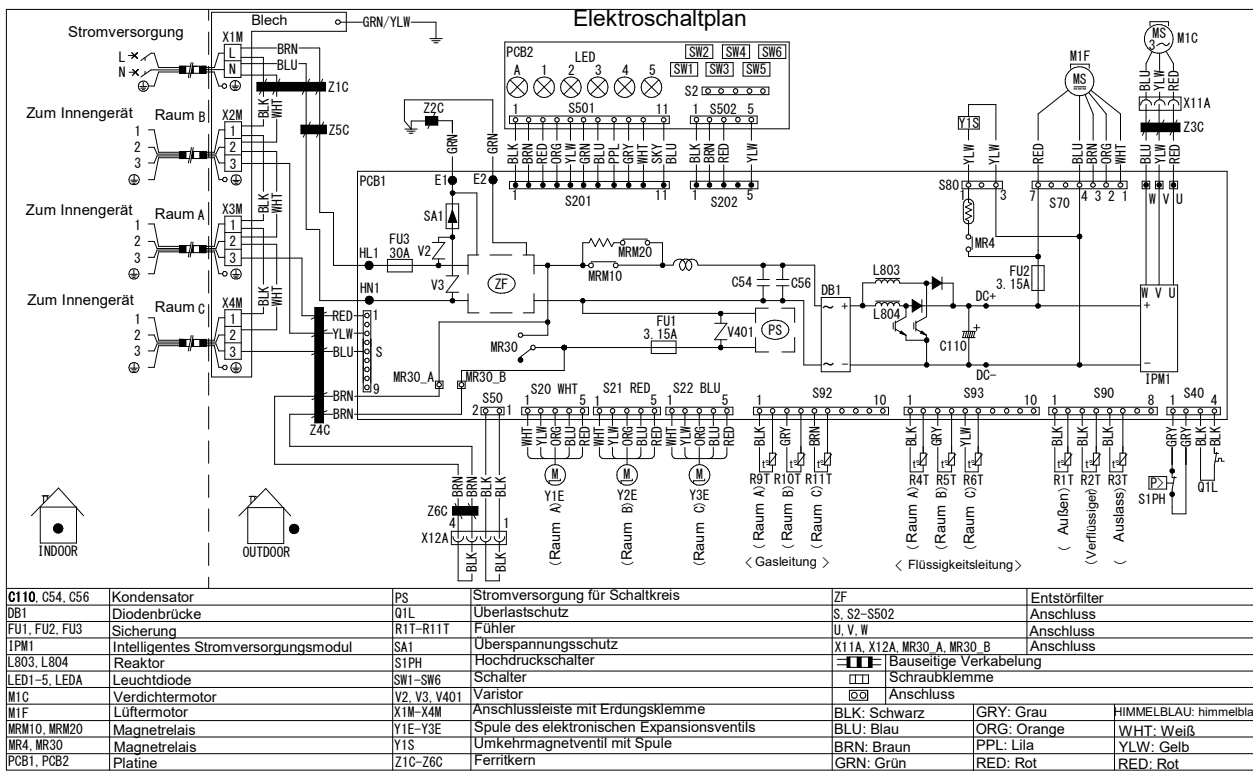
3MXM68A9



9 Elektroschaltplan

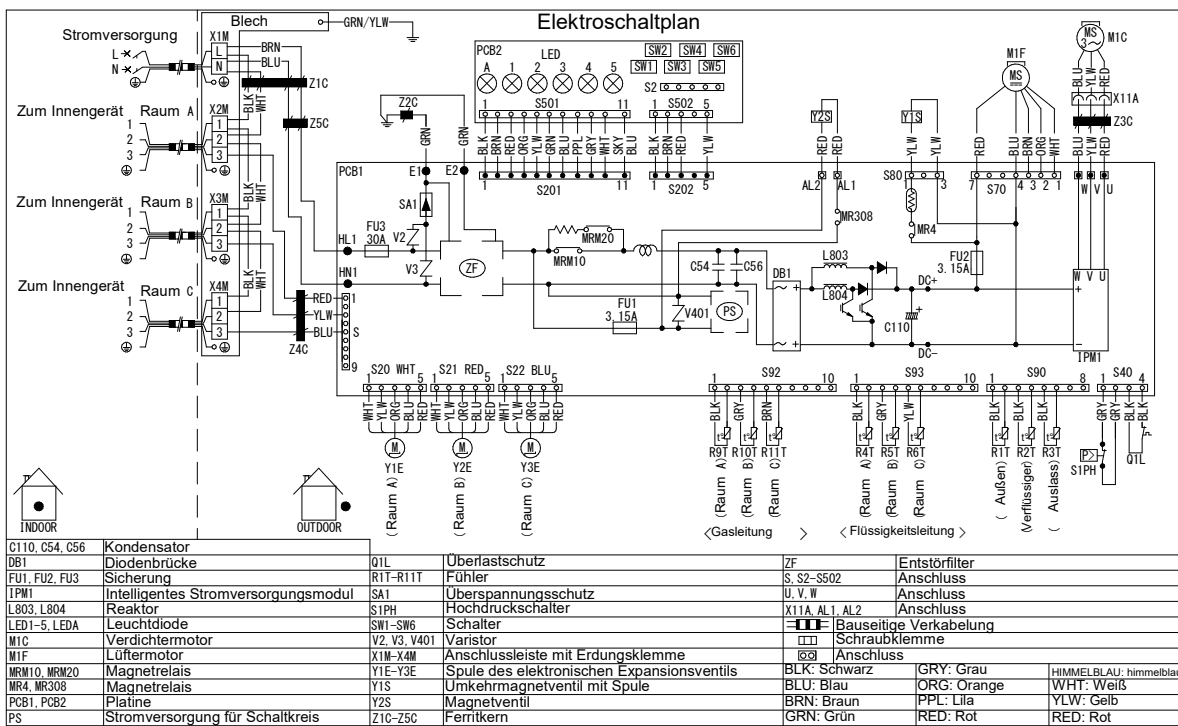
9 - 1 Elektroschaltpläne – Eine Phase

3MXM40-52A9



3D106247B

3MXM68A9



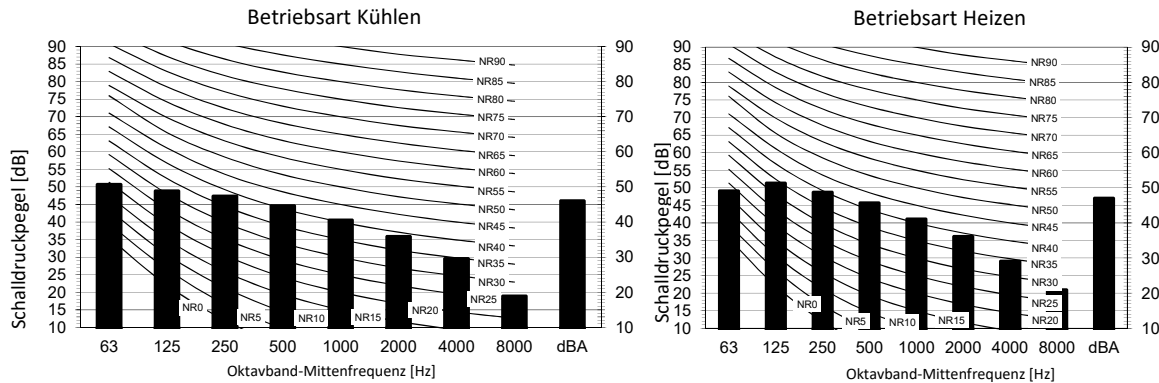
3D106248B

10 Schalldaten

10 - 1 Schalldruckspektren

10

3MXM40-52A9



Beschriftung

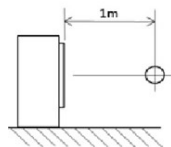
dBA = A-gewichteter Schalldruckpegel (A-Skala gemäß IEC).

- A Kesselstein
- B Gebläsedrehzahl: Hoch

Kühlen		Gesamt-dB
A	B	
dBA		46

Heizen		Gesamt-dB
A	B	
dBA		47

Position des Mikrofons



Hinweise

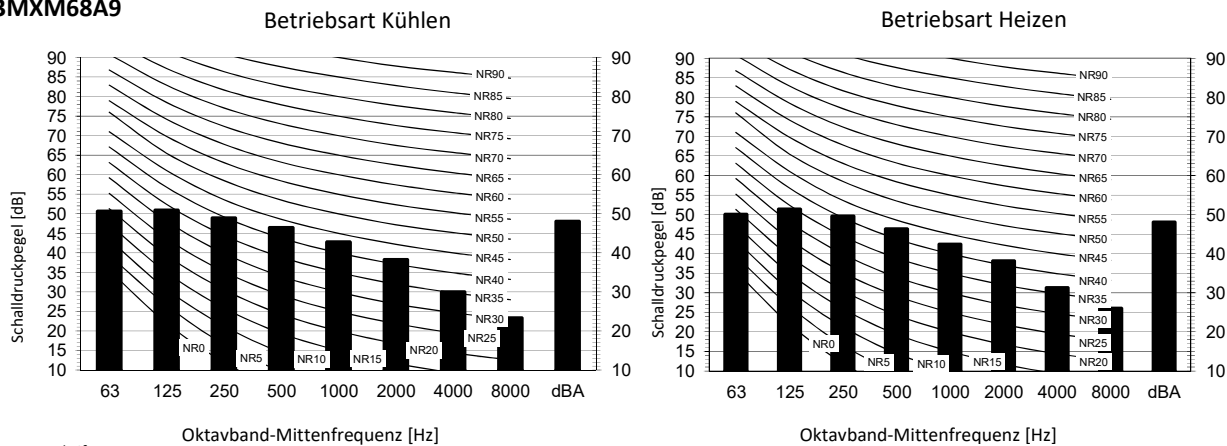
1. Betriebsbedingungen: Stromquelle 220-240 V/220 V 50/60 Hz; JIS Standard
2. Das Hintergrundgeräusch ist bereits berücksichtigt.
3. Die Betriebsgeräusche variieren abhängig von den Betriebs- und Umgebungsbedingungen.
4. Die Messmethode für das Betriebsgeräusch entspricht JISC9612.
5. Messposition: schalltoter Raum
6. Die oben aufgeführten Werte gelten für den Anschluss der folgenden Innengerätetypen:

1.5, 2.0, 2.5, 3.5, 4.2, 5.0 kW Klasse

3D106222B

2MXM68A9

3MXM68A9



Beschrift

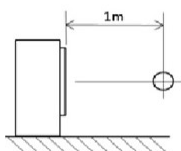
dBA = A-gewichteter Schalldruckpegel (A-Skala gemäß IEC).

- A Kesselstein
- B Gebläsedrehzahl: Hoch

Kühlen		Gesamt-dB
A	B	
dBA		48

Heizen		Gesamt-dB
A	B	
dBA		49

Position des Mikrofons



Hinweis

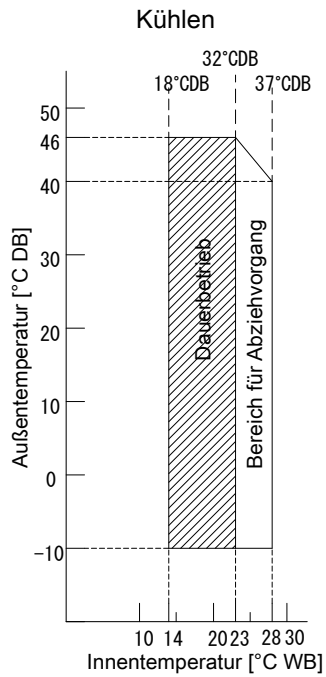
1. Betriebsbedingungen: Stromquelle 220-240 V/220 V 50/60 Hz; JIS Standard
2. Das Hintergrundgeräusch ist bereits berücksichtigt.
3. Die Betriebsgeräusche variieren abhängig von den Betriebs- und Umgebungsbedingungen.
4. Die Messmethode für das Betriebsgeräusch entspricht JISC9612.
5. Messposition: schalltoter Raum

3D106223B

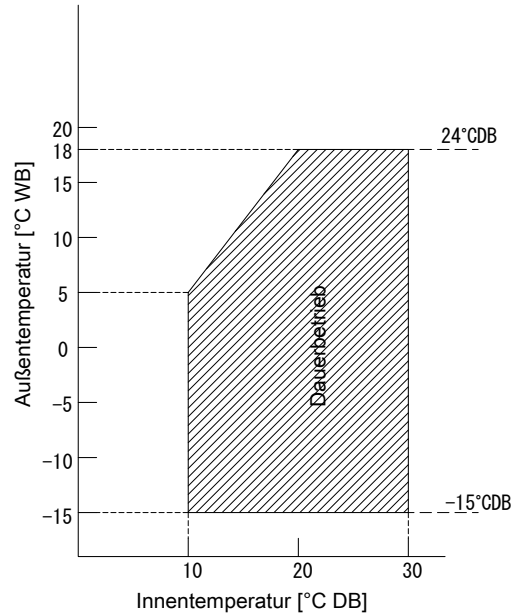
11 Betriebsbereich

11 - 1 Betriebsbereich

2MXM-A9
3MXM-A9
4MXM-A9
5MXM-A9



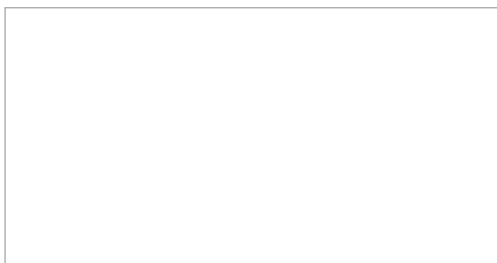
Heizen



Hinweise

- Die graph basiert auf den folgenden Bedingungen.
 Entsprechende Kältemittelrohrlänge: 5 m
 Höhenunterschied: 0m
 Luftstromrate Hoch

3D101376D



Daikin Europe N.V. nimmt am Eurovent Certification Programme für Ventilator-Konvektoren und Systeme mit variablem Kältemitteldurchfluss teil. Prüfen Sie die weitergehende Gültigkeit des Zertifikats online unter: www.eurovent-certification.com

EEDDE23

02/2023

Die vorliegende Broschüre wurde ausschließlich zu Informationszwecken erarbeitet und begründet kein für Daikin Europe N.V. verbindliches Angebot. Daikin Europe N.V. hat den Inhalt dieser Broschüre nach bestem Wissen und Gewissen zusammengestellt. Es wird keine ausdrückliche oder implizierte Garantie bezüglich der Vollständigkeit, der Richtigkeit, der Zuverlässigkeit und der Verwendbarkeit für einen bestimmten Zweck des hier angegebenen Inhalts und der hier angegebenen Produkte und Dienstleistungen gegeben. Technische Daten können sich ohne Ankündigung ändern. Daikin Europe N.V. lehnt ausdrücklich jegliche Haftung für jeglichen direkten oder indirekten Schaden im weitesten Sinne, der sich aus der Verwendung und / oder Auslegung dieser Broschüre direkt oder indirekt ergibt, ab. Alle Urheberrechte aller Inhalte sind in Besitz von Daikin Europe N.V.

